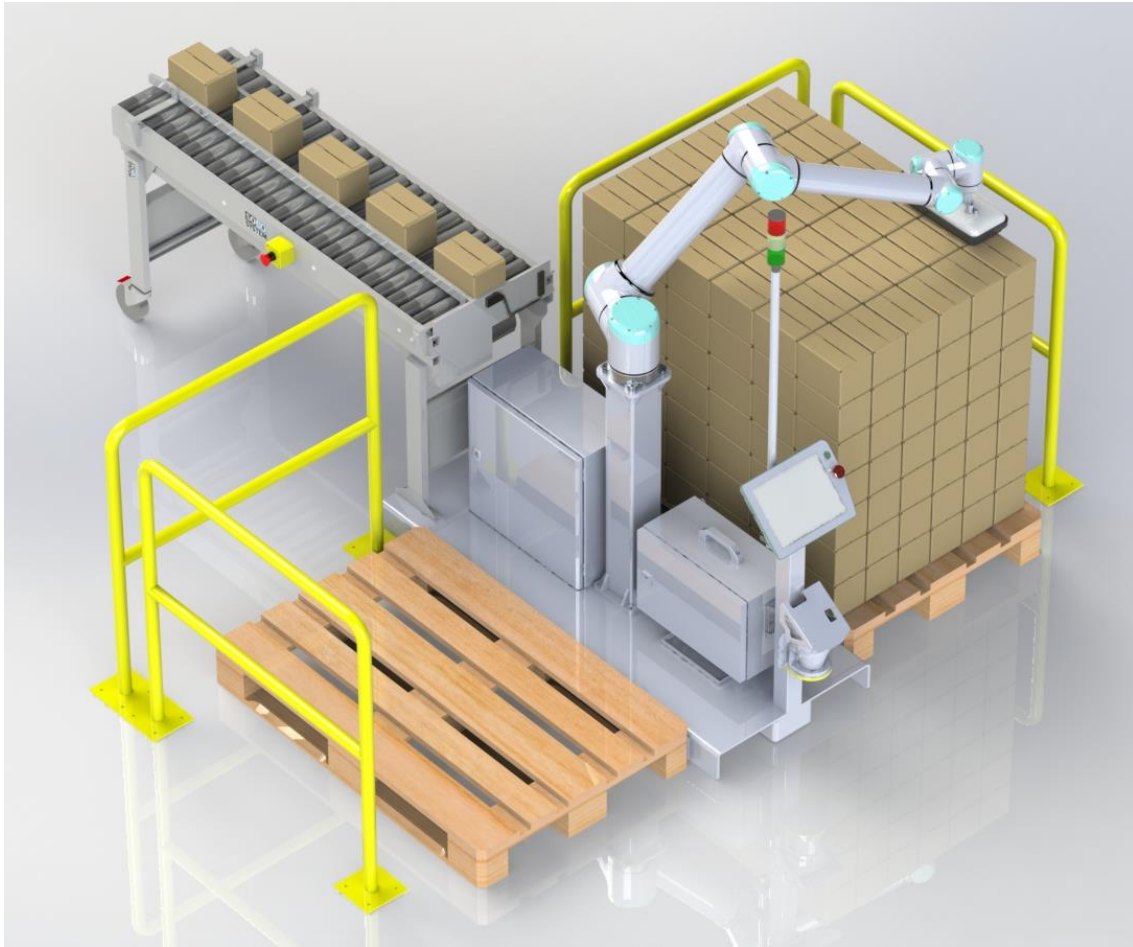


Unité de palettisation

Palettisation de cartons, robotisée et collaborative



Cet équipement est un robot palettiseur dont l'élément central - un robot collaboratif performant et économique - évolue dans une application de conditionnement de produits manufacturés sur une palette.

Ce cobot est capable d'une grande variété de tâches répétitives et/ou spécifiques dans l'environnement immédiat de l'opérateur humain avec lequel il collabore.

Il est représentatif des solutions mises en œuvre dans le cadre des développements pour l'Usine du futur.

L'unité comprend un châssis robuste pourvu du cobot avec son outil de préhension par le vide.

Un convoyeur à rouleaux (en option) achemine les cartons dans le rayon d'action du cobot.

Le cobot industriel 6 axes récupère les cartons sur le convoyeur pour les positionner en couches croisées sur une palette standard de 800x1200mm.

Il dispose d'une interface homme-machine puissante et conviviale. Il est programmable par apprentissage direct ou par programmation textuelle pour des opérations plus complexes.

Points forts :

- Ensemble compact et ergonomique,
- Conception modulaire et évolutive,
- Robot collaboratif,
- Programmation aisée,
- Grande souplesse d'utilisation,
- Amortissement rapide,
- Motorisations silencieuses,
- Entretien réduit.

Options :

- Convoyeur à rouleaux d'amenée des produits,
- Outils multi-ventouse,
- Colonne électrique télescopique offrant une course verticale additionnelle comprise entre 500mm et 900mm.

Unité de palettisation

Palettisation de cartons, robotisée et collaborative

Les cobots sont, en quelques années, devenus incontournables dans les nouveaux environnements industriels de l'Usine du futur. Aussi polyvalents que leurs homologues en robotique traditionnelle, ils se caractérisent par une grande simplicité d'intégration et d'emploi. Ils répondent notamment à de multiples cas d'usage industriels où la vitesse et la précision ne sont pas déterminantes mais où la répétabilité est requise.

Présentation de l'équipement

Le cobot avec son piédestal, son coffret de commande et l'armoire électrique générale sont implantés sur un châssis acier mécano soudé et thermolaqué.

Il dispose d'un support pour recevoir le pupitre de programmation du robot qui est équipée d'un écran tactile couleur, d'un bouton poussoir d'arrêt d'urgence et d'un bouton poussoir de mise en service.

L'unité ainsi définie est facilement manipulable à l'aide d'un transpalette.

Deux palettes industrielles standards de stockage des produits sont positionnées par l'opérateur de chaque côté du châssis.

Le cobot UR10 est équipé d'un outil collaboratif de préhension par le vide avec coussin d'étanchéité en mousse.

Le **contrôleur du cobot** (coffret de commande) dispose d'E/S numériques qui peuvent être utilisées pour s'interfacer avec d'autres équipements différents : API, distributeurs électro pneumatiques, capteurs et boutons de sécurité ou d'arrêt d'urgence.

L'armoire électrique générale

contient principalement :

- un interrupteur-sectionneur général cadenassable,
- les protections des circuits électriques et du coffret robot,
- un disjoncteur moteur et contacteur du convoyeur (si option retenue),
- un bornier de raccordement,
- un distributeur pneumatique,
- ...

A l'arrière de cette armoire est installé un module de traitement de l'air (FRL).

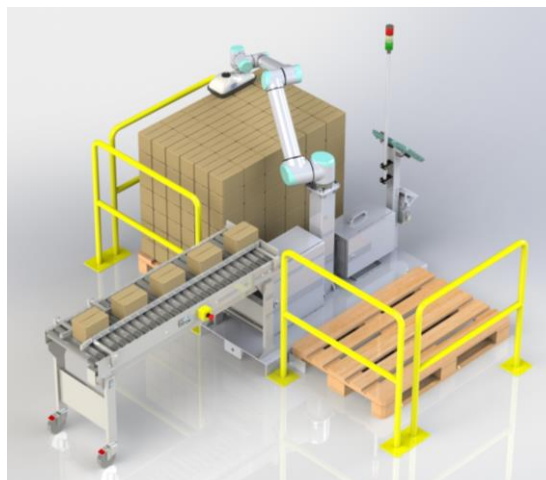
Sur l'avant du châssis est implanté un scanner de sécurité.

Une balise lumineuse 3 couleurs, montée sur une perche, indique l'état de fonctionnement du cobot.

L'application intuitive permet aux utilisateurs les plus inexpérimentés de saisir rapidement les principes de base de la programmation et de définir des points de cheminement en positionnant le robot.

Pour les tâches récurrentes, les programmes sont enregistrés dans le contrôleur du robot pour être très rapidement chargés en fonction des applications et des plans de palettisation souhaités.

PALLY



Caractéristiques fonctionnelles du robot

- Nombre d'axes : 6
- Charge maxi au poignet : 10 kg
- Rayon d'action : 1300 mm
- Répétabilité : +/- 0,1 mm
- Masse : 28,9 kg
- Etanchéité : IP54



Les cobots UR existent en plusieurs versions, pour des charges utiles de 3, 5, 10 et 16 kg.

Caractéristiques générales

- Capacité de charge de l'outil : 8 kg
- Dimensions outil de préhension : 330 x 160 mm
- Hauteur de palettisation : environ 1.2m (standard) à 2.1m (avec colonne télescopique en option)
- Cadence : 6 à 13 cycles par minute
- Pression de service : 5.5 bar
- Energies : 230 V - 50 Hz - P maxi = 1 kVA