

Réalité augmentée

Réalité augmentée

Application des techniques numériques dans la compréhension et l'intervention sur les systèmes

Application des techniques numériques dans la compréhension et l'intervention sur les systèmes

II – TUTORIEL DE MAINTENANCE

GENERALITES

L'application de réalité augmentée permet également d'accéder à une guidance de l'opérateur en vue d'interventions manuelles sur l'équipement observé. Ce point constitue ici la partie « intervention » consécutive à la partie « découverte » décrite précédemment.

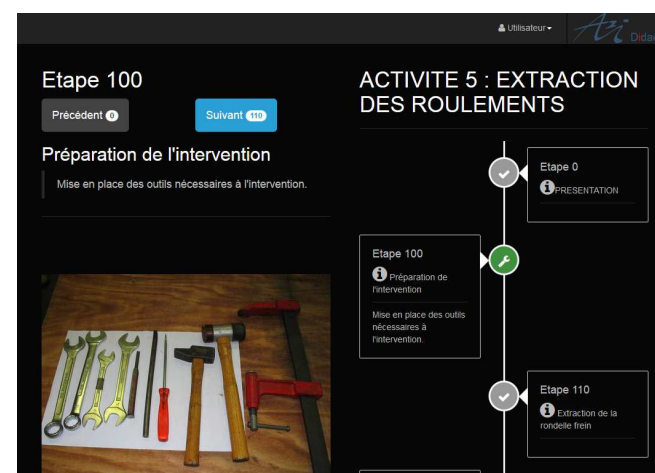
CARACTERISTIQUES FONCTIONNELLES

Accès aux documents techniques

Lors du clic sur une des vignettes de droite correspondant à un document technique, plusieurs actions sont possibles :

- La vignette peut correspondre à un document téléchargeable.
- La vignette peut correspondre à un lien vers une page d'un site web externe (attention, dans ce cas l'application cliente de réalité augmentée doit se trouver sur un réseau ayant accès à internet).
- Le dernier cas possible est un cas particulier renvoyant vers une page web, située sur le serveur, permettant de visualiser les gammes définies pour l'assemblage.

Pour ce dernier cas, si la vignette cliquée est celle correspondant aux gammes de l'assemblage, alors une nouvelle page s'ouvre dans le navigateur. Sur cette page, une liste des différentes gammes disponibles pour l'assemblage est affichée sous forme de liste de boutons. Lors du clic sur l'un de ces boutons, on accède alors au contenu de la gamme en question et à son déroulement, étape par étape.



Pour naviguer d'une étape à une autre, on utilise les boutons de navigations disponibles dans l'espace destiné aux informations de l'étape courante, ou alors les boutons disponibles en bas de page (pour faciliter la navigation à partir d'un écran tactile type tablette) ou encore en cliquant directement sur l'une des étapes affichées dans la partie droite de la page.

A chaque changement d'étape, la zone gauche de la page est mise à jour avec les informations de l'étape courante.

Configuration

La configuration des fichiers utilisés par l'application de réalité augmentée et son tutoriel de maintenance se fait à partir de pages accessibles sur le serveur.

Toutes ces pages comportent une barre de navigation permettant d'accéder directement à certaines parties du site.

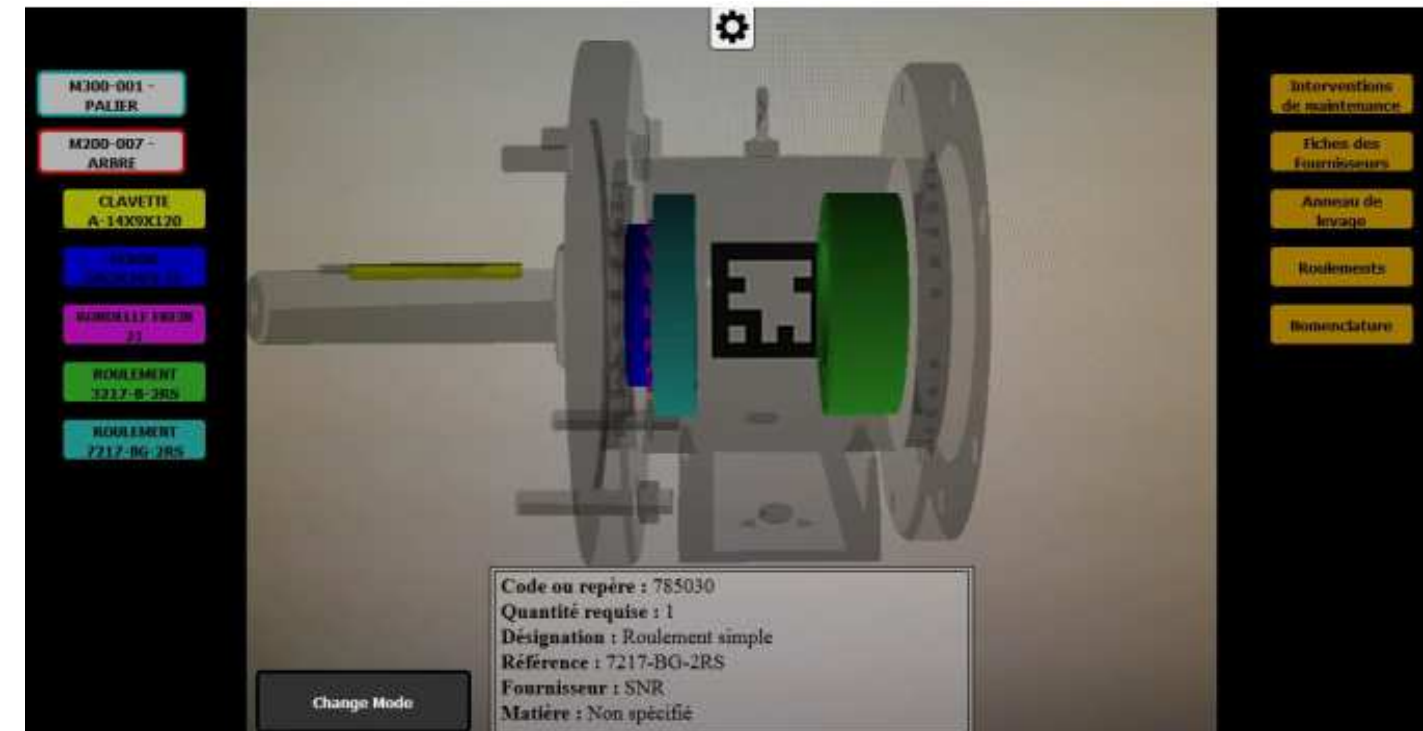


Page d'accès à l'application ou à son configurateur



Page d'ajout, d'édition ou de suppression des gammes et assemblages

Le configurateur est détaillé dans un Manuel Utilisateur permettant aux enseignants de définir leurs propres assemblages et leurs propres gammes de maintenance. Pour ce faire il disposent des ressources proposées et/ou peuvent y intégrer leurs propres documents.



L'application de réalité augmentée développée par **A2i Didact** permet d'enrichir en temps réel une vue d'un équipement technique présent dans le champ de la caméra d'un appareil nomade, principalement une tablette.

Elle fait naître un surcroît d'informations en corrélation directe avec la vue active.

Un tutoriel associé permet d'accéder à des gammes de maintenance dont le contenu est généré ou modifié à souhait par l'enseignant, grâce à l'outil de configuration intégré à l'application.

L'assemblage technique (système, sous système, chaîne fonctionnelle...) est identifié à l'aide d'un marqueur de type QR code placé sur l'objet réel. La lecture du code définit l'objet de référence au sein de l'application. La tablette interagit en Wi-Fi avec ce serveur qui stocke l'application et délivre les données nécessaires à l'exploration. La vue active se voit renforcée par des informations qui se surimposent au réel : modèles 3D, bulles de texte, renseignements techniques, etc. Une fonction de "zoom pénétrant" permet également d'explorer virtuellement l'assemblage en profondeur, par couches successives. Des gammes sont également accessibles pour guider les exercices pratiques, en atelier.

Activités pédagogiques :

- Etude et analyse des machines et systèmes industriels.
- Opérations guidées de maintenance,
- Assistance à la maintenance,

Principales filières concernées :

- Maintenance industrielle / Maintenance des systèmes de Production

Réalité Augmentée : innovation numérique dans l'exploration des systèmes

I- REALITE AUGMENTEE

GENERALITES

La réalité augmentée entre dans nos vies, personnelles et professionnelles.

Cette technique qui a vocation à renforcer l'information disponible sur des objets, des sites, des événements, des activités, etc...est au centre de plusieurs expérimentations mettant en œuvre des puissants logiciels de reconnaissance faciale et des technologies sans fils pour la présentation visuelle d'informations de toutes natures, sur tablettes, smartphones, lunettes et casques connectés, écrans virtuels.

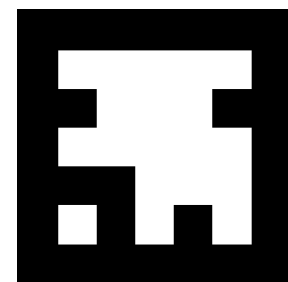
Sur un plan technologique, la réalité augmentée devient un outil qui trouve notamment ses débouchés dans l'exploration d'objets et systèmes techniques de complexités diverses. Elle apporte des informations relatives aux méthodes et procédures d'accès et d'investigation sur ces mêmes objets et systèmes.

Un exemple automobile caractérise bien cet outil : Un technicien automobile s'appuie sur la reconnaissance d'un environnement mécanique prédéfini pour obtenir automatiquement, sur une tablette, la gamme de démontage du ventilateur, sous le capot du véhicule qu'il entretient. Il peut ici intervenir sans prérequis particulier sur le véhicule.

Alors que les technologies actuelles restent confidentielles, chères et supposent des ressources matérielles et logicielles importantes, une approche visant à démystifier cette technique s'offre à nous en simplifiant la reconnaissance de l'objet technique et en restituant les informations sur un écran devenu commun : une tablette.

Le recours à une identification simplifiée par le codage préalable de l'objet permet ainsi à notre application embarquée d'effectuer sa reconnaissance et d'interroger un serveur distant, via un réseau Wi-Fi (le routeur Wi-Fi est inclus).

Dans la pratique, un QR Code (ci-dessous) est collé sur l'objet technique dont il devient l'identifiant.



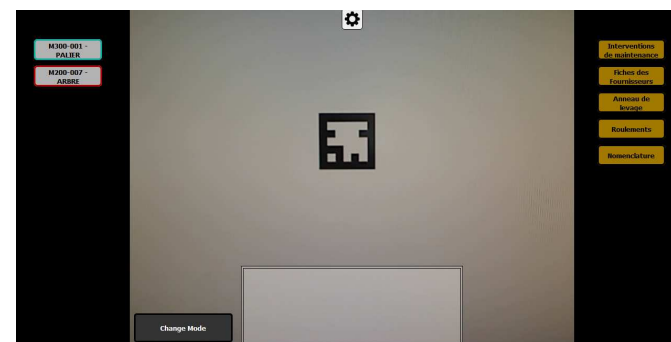
Identifiant de type QR code : 100 codes de ce type sont définis pour identifier autant de sous-ensembles remarquables

Nota : Les données affichées sont celle relatives au code lu. Plusieurs codes peuvent être lus simultanément et apporter les informations conséquentes.

CARACTERISTIQUES FONCTIONNELLES

Réalité augmentée - Mode Normal

Lorsque l'application est dans le mode d'exécution normal (mode par défaut), il suffit de viser le marqueur présent sur un assemblage pour que les informations le concernant apparaissent.



Détection de marqueur

Dans le menu de gauche de l'écran, les différentes pièces de l'assemblage sont affichées sous forme de bouton/vignette avec le nom de la pièce en question. Ces boutons ont des bordures de couleurs permettant par la suite de les identifier. Dans le menu de droite, des vignettes/boutons sont également créés. Ces vignettes correspondent aux documents techniques disponibles pour l'assemblage visualisé.

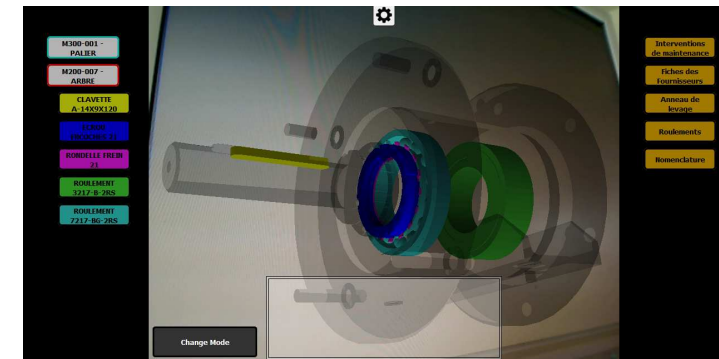
Lors du clic sur l'un de ces boutons/vignettes représentant une des pièces de l'assemblage, le modèle 3D correspondant à la pièce est affiché de la même couleur que celle du bouton. Le bouton coloré permet d'identifier rapidement la pièce affichée.

Un modèle 3D de l'assemblage complet s'affiche en transparent permettant de situer la pièce dans l'assemblage. Lors du clic sur une des pièces, les informations concernant la pièce sont affichées dans l'espace situé en bas de l'écran. Le menu de gauche est également mis à jour à la suite du clic, affichant ainsi les pièces « enfants » de la pièce sélectionnée.

Nota : Les modèles 3D affichés sont centrés sur le marqueur et peuvent être orientés en fonction de l'angle avec lequel on observe l'assemblage.

Il n'y a pas de limite au nombre de pièces pouvant être affichées en même temps à l'écran.

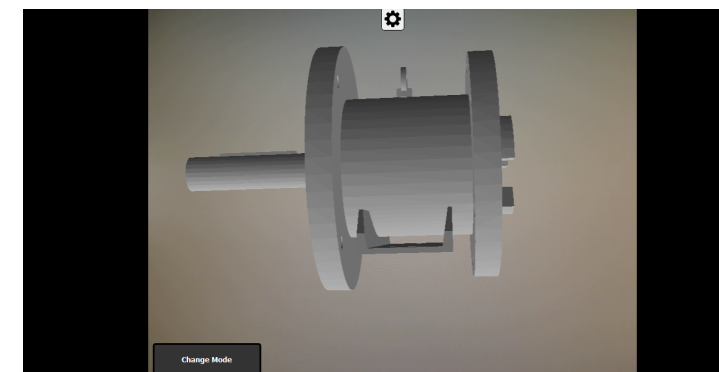
Pour ne plus afficher une des pièces, il suffit de cliquer de nouveau sur le bouton/vignette correspondant et la pièce disparaît.



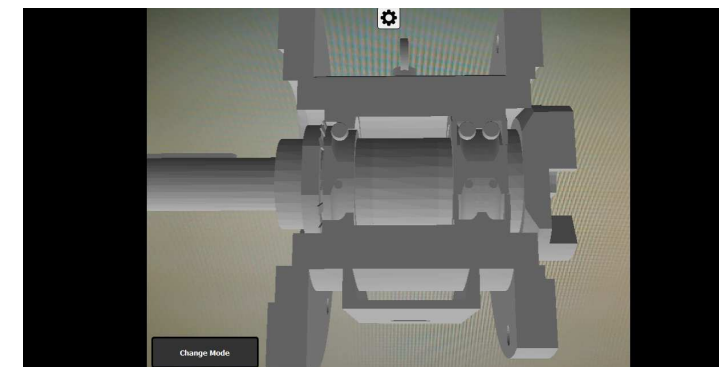
Affichage des pièces colorisées d'un assemblage

Réalité augmentée - Mode « Vue pénétrante »

Lors du clic sur le bouton « Changement de mode », si on était dans le mode « normal », on passe alors dans le mode de « vue pénétrante ». Ce mode permet d'afficher différents modèles d'un même assemblage, selon plusieurs niveaux de coupes et en fonction de la distance séparant la caméra du marqueur.



Vue d'une coupe avec caméra éloignée du marqueur

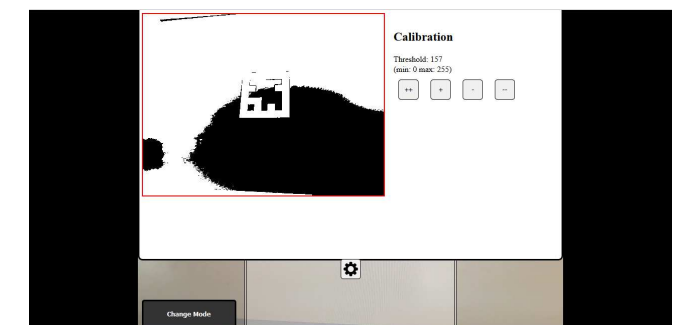


Vue d'une coupe avec caméra proche du marqueur

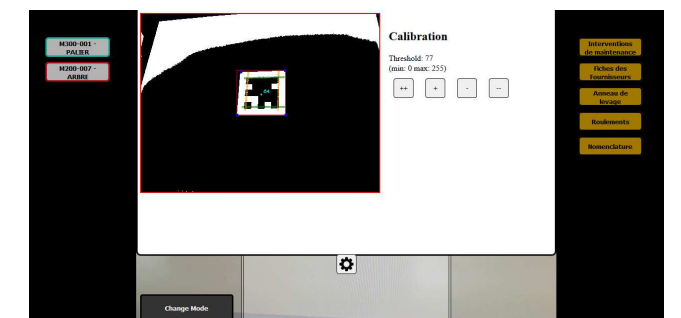
Mode Calibration

La détection du marqueur à partir de l'image acquise par la caméra peut-être rendue difficile en raison d'une mauvaise source de lumière (reflet sur le QRCode, environnement trop sombre, etc.). Pour pallier ce problème, l'application de réalité augmentée permet de modifier les paramètres de luminosité permettant d'améliorer la détection du QRCode dans des conditions particulières.

Cet outil est composé de 4 boutons permettant d'augmenter ou de diminuer le contraste de l'image.



Fenêtre de calibration – Mauvais contraste du marqueur



Fenêtre de calibration – Avec correction de contraste du marqueur

Domaine d'application de la Réalité Augmentée par A2i Didact.

Construite sur une architecture logicielle ouverte, notre application est adaptable à tous les équipements de notre gamme, sur une sélection de sous-ensembles fonctionnels bénéficiant d'une richesse technologique et présentant des gammes d'interventions intéressantes. C'est notamment le cas d'EXTRUDICC (cf. illustrations de cette fiche) et de BRIQUETICC dont les bases DAO et les gammes de maintenance sont intégrées au serveur de données prévu dans notre offre.

NB : notre offre inclut le serveur de données et le routeur Wi-Fi. Un choix de tablette est proposé dans nos offres.